

AM серводвигатели смесительных поворотных кранов

AM - электроприводы для смесительных поворотных клапанов серии Vexve: Termomix, AMV3, AMV4, ABV4. Возможна установка на клапана других производителей Esbe (кроме VRG), LK Armatur, Barberi, Belimo. Для клапанов серии Esbe VRG комплектуется адаптером (Vexve No1920117).

Электроприводы с более высокой скоростью применяются для быстропротекающих процессов, например регулирования температуры горячего водоснабжения, а низкой для инерционного, например радиаторного или напольного отопления. Возможна поставка электропривода на рабочее напряжение 24 вольта с крутящим моментом 5Нм, управление сигналом 0-10 вольт.



Технические характеристики:

Напряжение питания - 24В/230В 50-60 гц.

Потребляемая мощность - 3ВА.

Крутящий момент - 5/10 Нм.

Угол поворота - 90°.

Управление - 3-х точечное.

Обслуживание - не требуется.

Ручное управление - имеется.

Класс защиты - IP 4

Тип защиты - IT

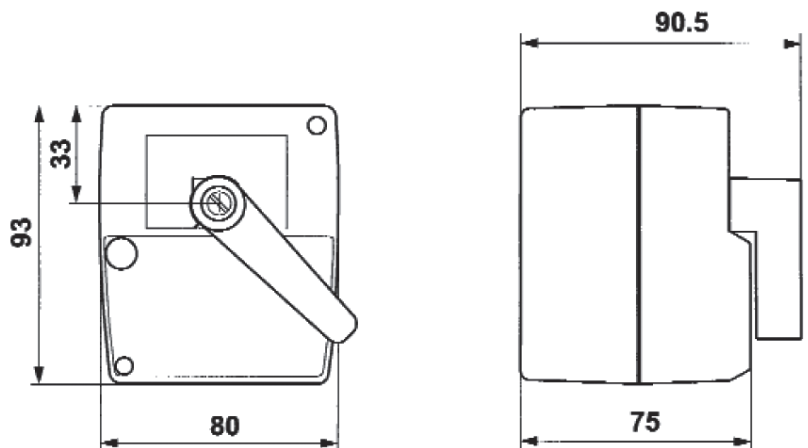
Время полного хода - 140,280 сек.

Указатель положения - шкала.

Корпус - пластик.

Вес - 0,4 кг.

Опции - дополнительный выключатель.



Код заказа	Напряжение питания	Время хода	Крутящий момент	Цена
1920612	24в 50/60гц	140 сек	5 Нм	117,00 €
1920749	230в 50/60гц	70 сек	5 Нм	117,00 €
1920750	230в 50/60гц	140 сек	5 Нм	110,00 €
1920747	230в 50/60гц	280 сек	10 Нм	119,00 €
1920751	230в 50/60гц	140 сек	10 Нм	119,00 €
1920752	24 (управление 0-10 V)	70 сек	5 Нм	159,00 €
1920753	24 (управление 0-10 V)	35 сек	5 Нм	159,00 €
1920117	монтажный комплект MS-NRE6 для ESBE			17,00 €
1920745	дополнительный выключатель			33,00 €

Изготовитель	Модель	Артикул Vexve
Vexve	Клапаны Vexve AMV3 / AMV4 / ABV4	1920617 (входит в состав стандартного комплекта поставки)
Termomix	Все модели	
Dumseverk	Все модели	
Pommerening	Все модели	
LK	Termomix	
MUT		
Esbe	Все модели, кроме VRG и VRB	1920117
	VRG	
Barberi	440, 450, 451, 460, 461, 475, 476, W28	1923000
Meibes	3W, 4W, H	1923006
Oventrop	3W, 4W, H	