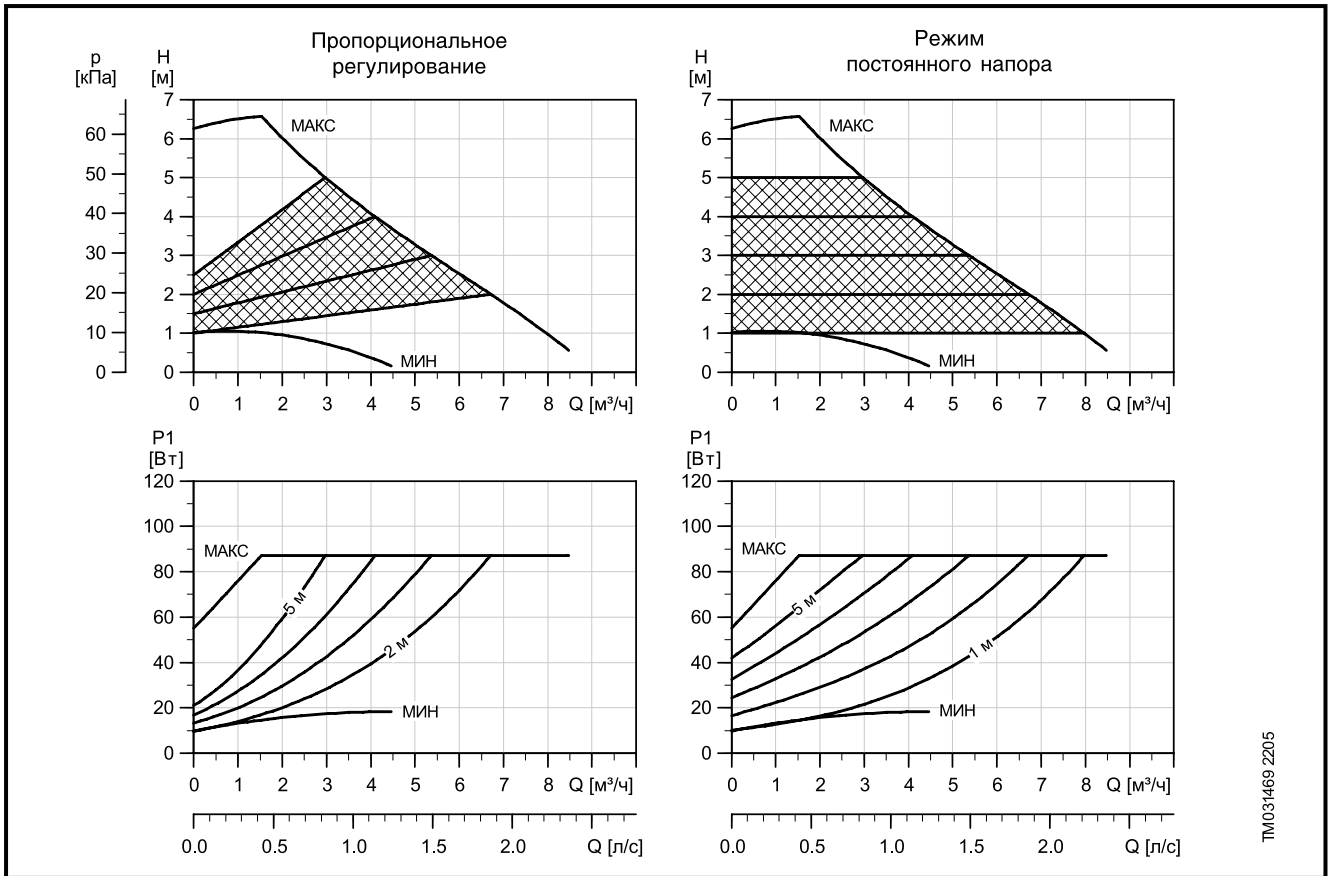
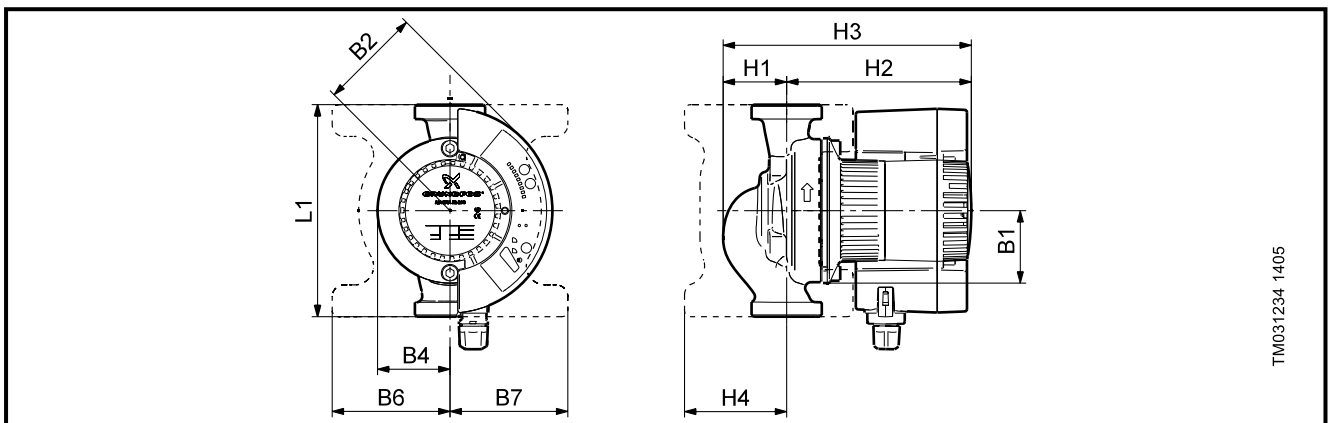


MAGNA 25–60



Параметры электрооборудования

	U_n [В]	P_1 [Вт]	I_n [А]
1 x 230–240 В	Мин.	10	0.09
	Макс.	85	0.6



Размеры и масса

Тип насоса PN 6 / PN 10	Габаритные размеры [мм]										Масса [кг]	
	L1	B1	B2	B4	B6	B7	H1	H2	H3	H4	Нетто	Брутто
MAGNA 25–60	180	62	87	62	100	100	54	157	211	85	4,22	5,4