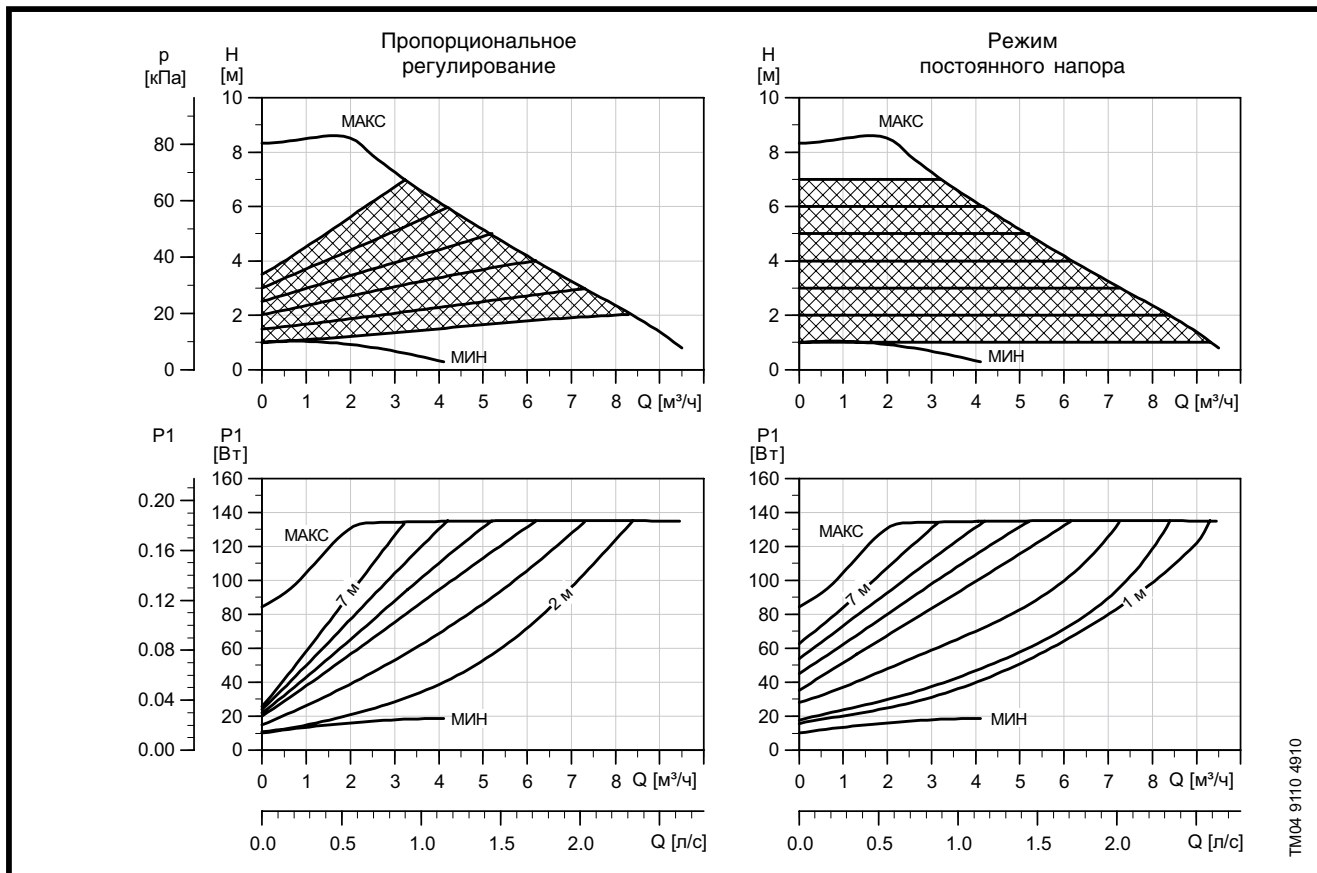


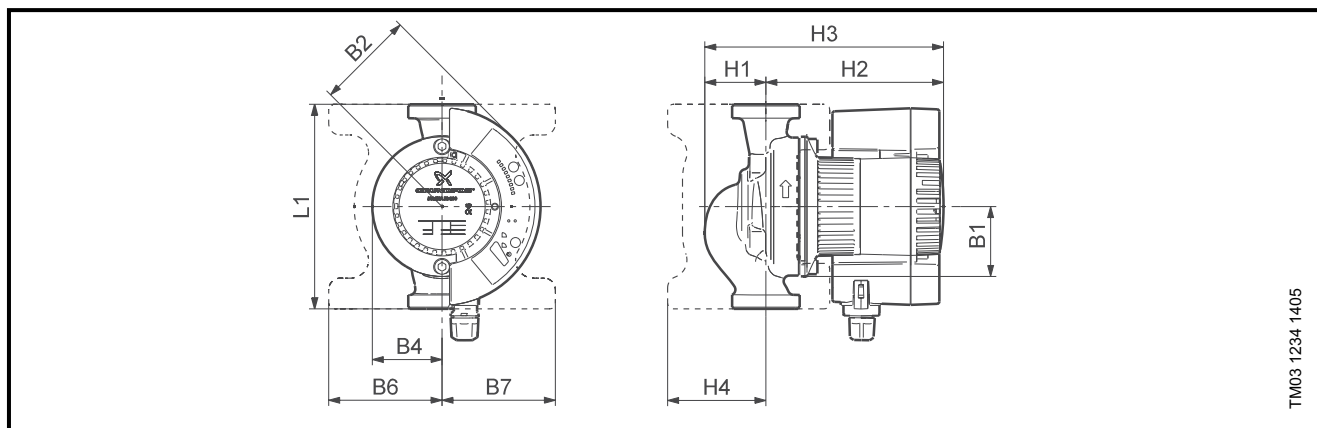
MAGNA 25-80



Параметры электрооборудования

U_n [В]	P_1 [Вт]	$I_{1/1}$ [А]
1 x 230-240	Мин.	10
	Макс.	140

MAGNA 25-80 так же доступен в нержавеющей корпусе (тип N)



Размеры и масса

Тип насоса	Габаритные размеры [мм]											Масса [кг] Брутто	Объем [м³]	
	L1	B1	B2	B4	B6	B7	H1	H2	H3	H4	D1			G
MAGNA 25-80 (N)	180	62	87	62	100	100	54	157	211	85	25	1 1/2	5.3	0.012