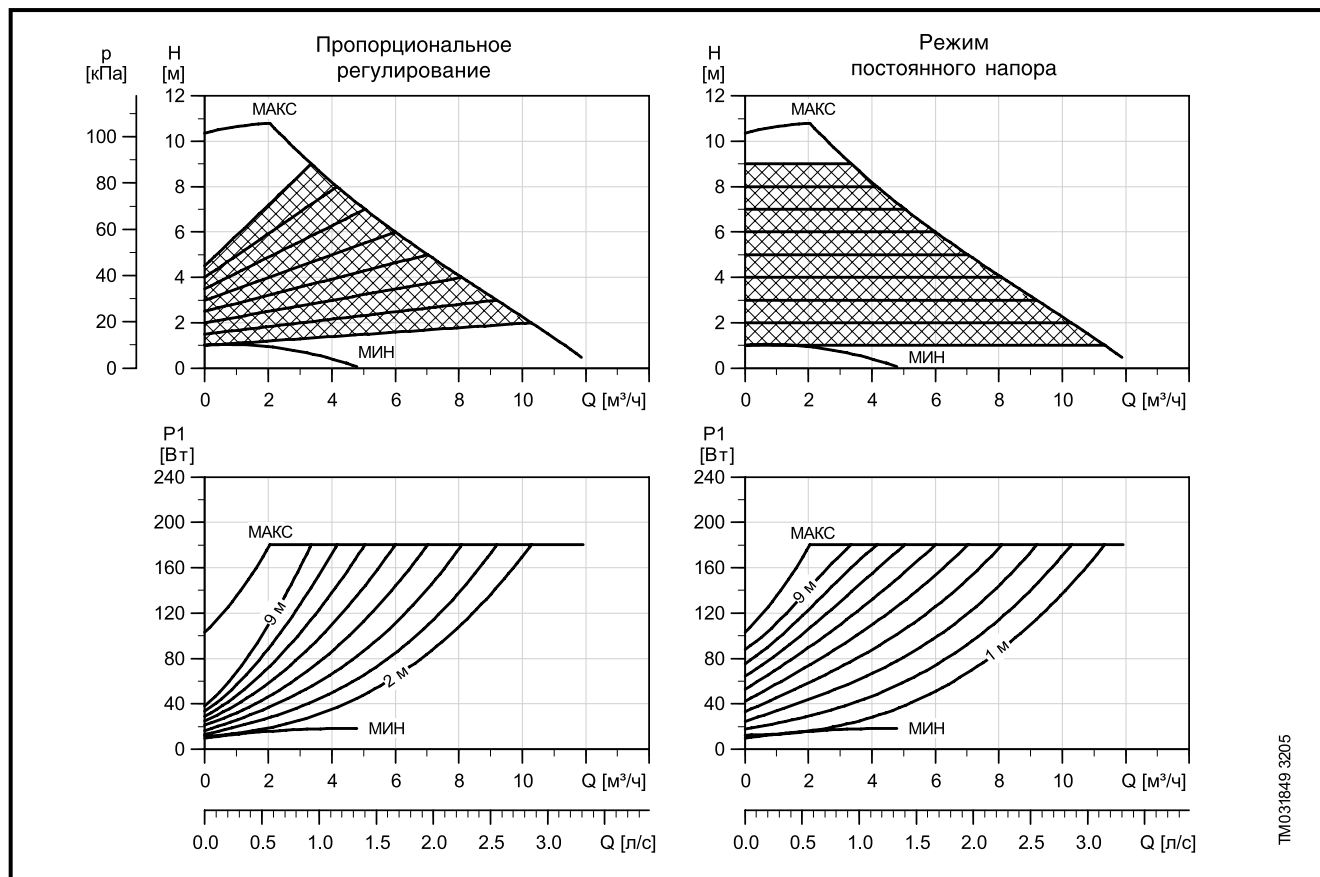


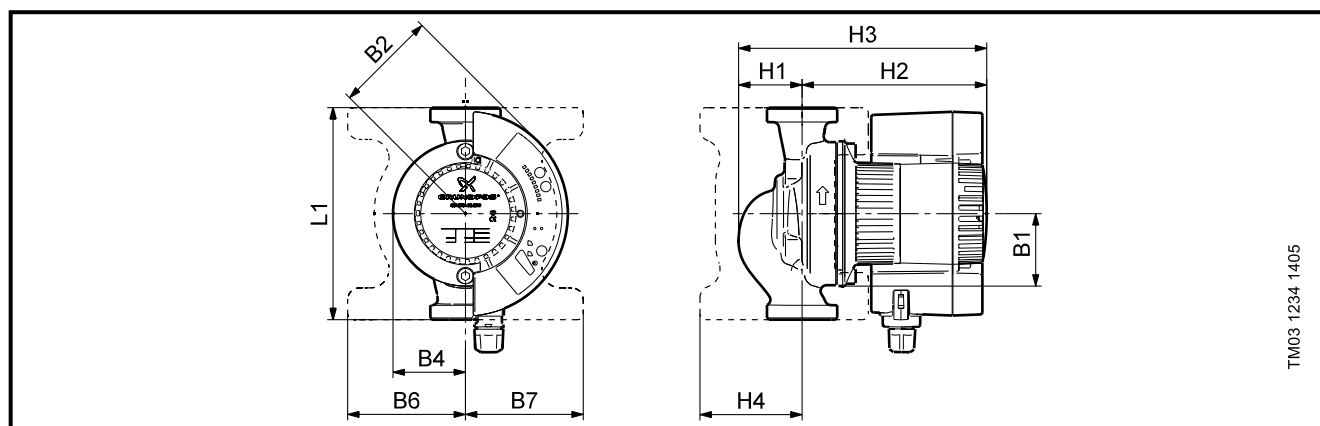
MAGNA 32-100 (N)



TM031849 3205

Параметры электрооборудования

U_n [В]	P_1 [Вт]	I_n [А]
1 x 230-240 В	Мин. 10	0.1
	Макс. 180	1.23



TM03 1234 1405

Размеры и масса

Тип насоса PN 6 / PN 10	Габаритные размеры [мм]										Масса [кг]	
	L1	B1	B2	B4	B6	B7	H1	H2	H3	H4	Нетто	Брутто
MAGNA 32-100 (N)	180	62	87	62	100	100	54	157	211	85	4,4	5,58