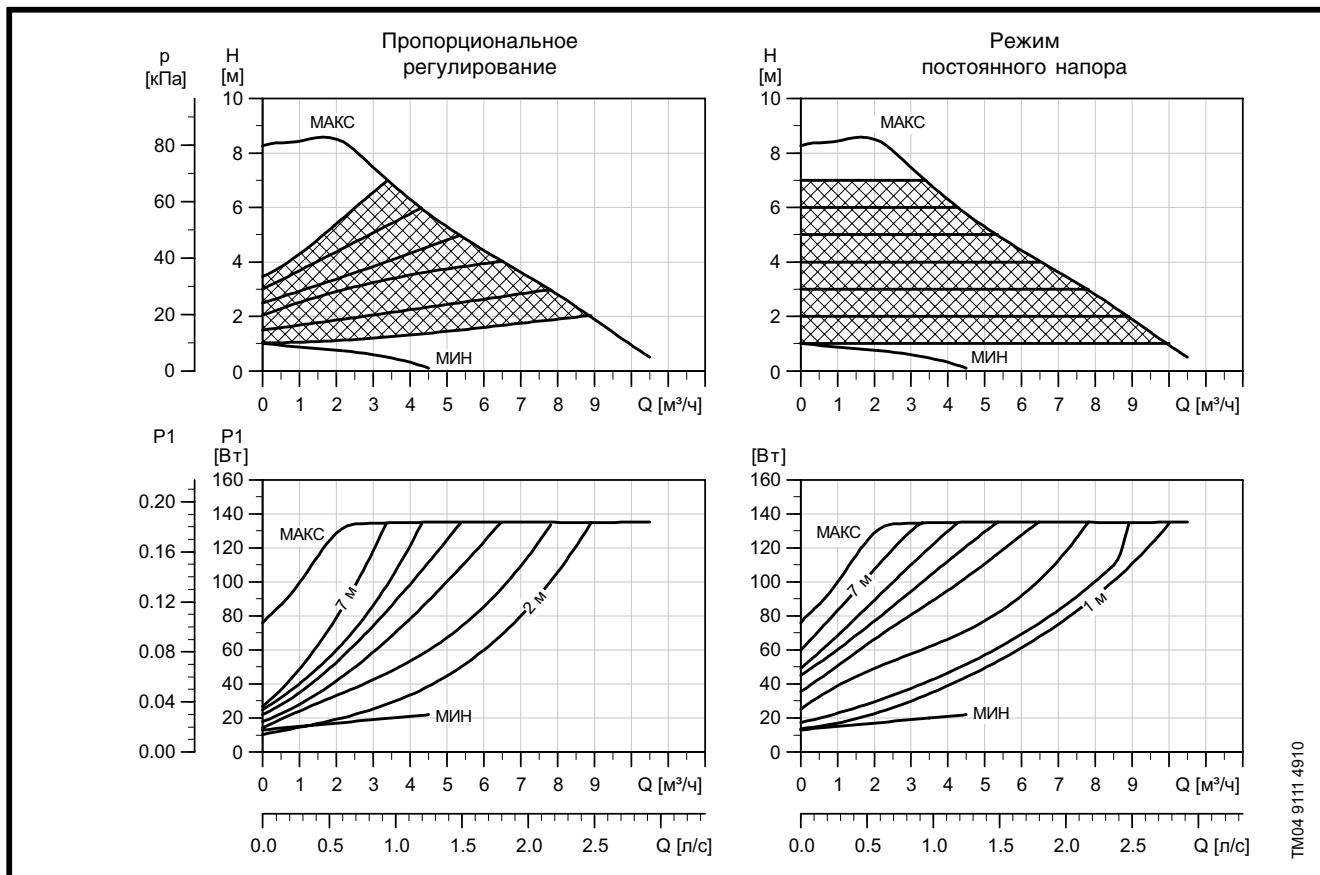


MAGNA 32-80 (N)

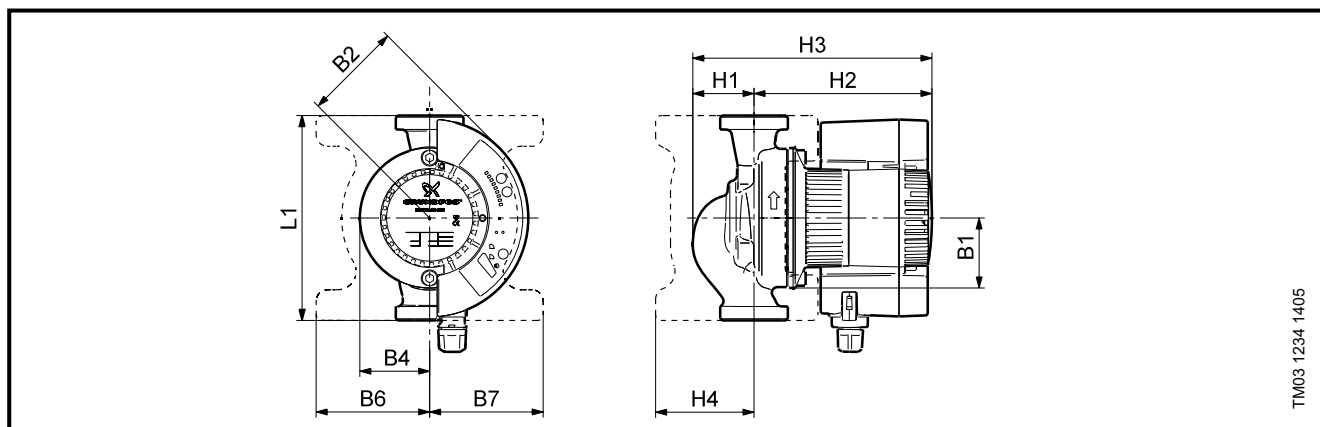


TM04 9111 4910

Параметры электрооборудования

U_n [В]	P_1 [Вт]	I_{r1} [А]
1 x 230-240	Мин.	0.10
	Макс.	1.01

MAGNA 32-80 так же доступен в нержавеющей корпусе (тип N)



TM03 1234 1405

Размеры и масса

Тип насоса	Габаритные размеры [мм]												Масса [кг] Брутто	Объем [м³]
	L1	B1	B2	B4	B6	B7	H1	H2	H3	H4	D1	G		
MAGNA 32-80 (N)	180	62	87	62	100	100	54	157	211	85	32	2	5.5	0.012