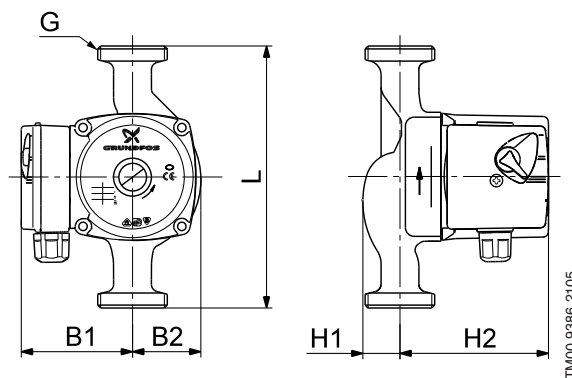
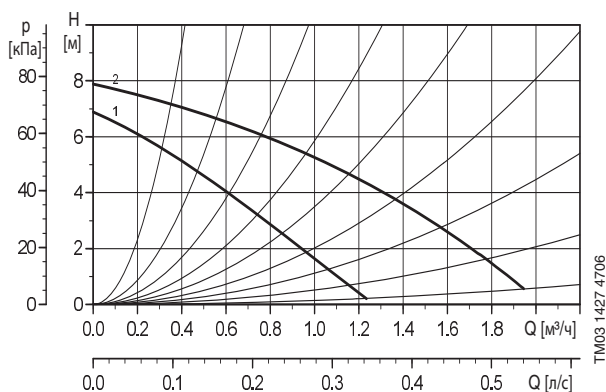


SOLAR 15-80

130

1 x 230 В, 50 Гц



Скорость	P ₁ [Вт]	I _{нл} [А]
2	120	0.52
1	80	0.40

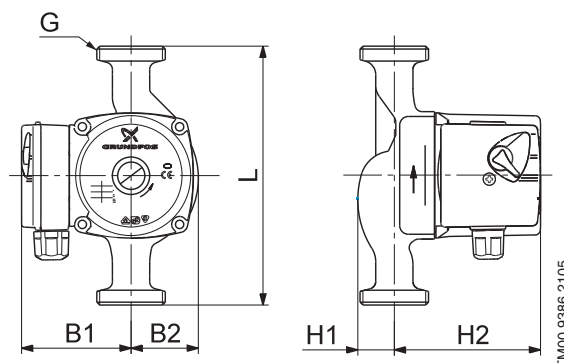
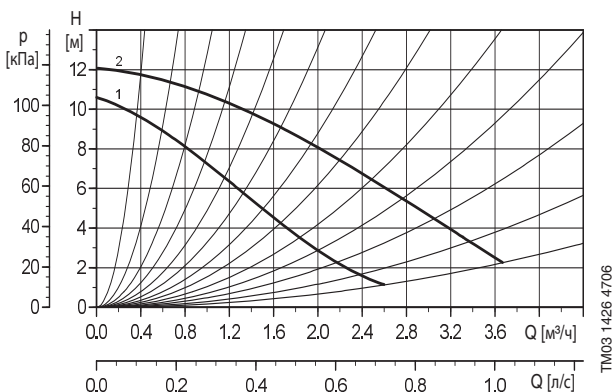
Давление в гидросистеме: Макс. 10 бар
 Температура перекачиваемой жидкости: от +2°C до +95°C (TF 95)

Тип насоса	Размеры [мм]						Масса [кг]		Объем поставки [м³]
	L	H1	H2	B1	B2	G	Нетто	Брутто	
SOLAR 15-80	130	32	103	75	54	1	2.6	2.8	0.004

SOLAR 25-120

180

1 x 230 В, 50 Гц



Скорость	P ₁ [Вт]	I _{нл} [А]
2	230	1.01
1	180	0.79

Давление в гидросистеме: Макс. 10 бар
 Температура перекачиваемой жидкости: от +2°C до +95°C (TF 95)

Тип насоса	Размеры [мм]						Масса [кг]		Объем поставки [м³]
	L	H1	H2	B1	B2	G	Нетто	Брутто	
SOLAR 25-120	180	32	130	82	69	1 1/2	2.6	2.8	0.004