

3. Sololift2 WC-3

Sololift2 WC-3 представляет собой компактную, готовую к монтажу, автоматическую канализационную насосную установку со встроенным профессиональным режущим механизмом. Используется в частных домах для перекачивания сточных вод с фекалиями. Установка сконструирована согласно EN 12050-3.



TM04 9729 5010

Рис. 11 Sololift2 WC-3

Области применения

Sololift2 WC-3 подходит для перекачивания сточных вод от унитаза (с горизонтальным выходным патрубком согласно EN 33/37), содержащих туалетную бумагу и фекалии, а также от умывальника, душевой кабины и биде или писсуара.

Обычно эти установки применяются:

- В подвальных помещениях ниже уровня канализации.
- В связи с реконструкцией или модернизацией зданий, в которых водоотведение самотёком невозможно из-за того, что канализационная труба находится на большом расстоянии, например, от чердака.



TM05 0372 0911

Рис. 12 Пример применения

Возможности и преимущества

Прочность и эксплуатационная надёжность

- Мощный электродвигатель обеспечивает оптимальную эксплуатационную надёжность, даже в случае попадания в унитаз, например, средств женской гигиены.

Лёгкий монтаж и замена

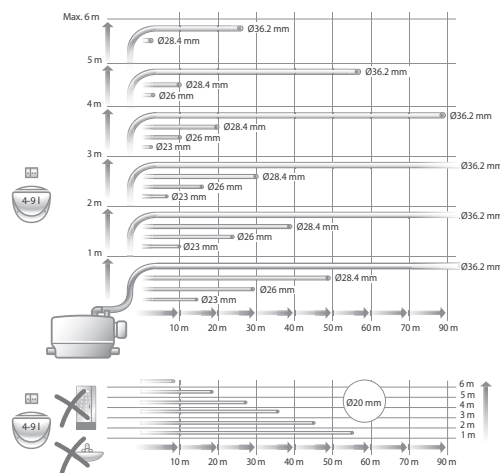
- Регулируемые входные и выходные соединения обеспечивают лёгкость монтажа и замены.

Простой уход и техническое обслуживание

- Съёмный, компактный узел "насос-электродвигатель" позволяет выполнить любую процедуру по техобслуживанию быстро и чисто.
- Нет необходимости отсоединять напорную и всасывающую линии или демонтировать агрегат, установленный за унитазом.

Инструкция по подбору

Установка предназначена для смыва объёмом 4, 6 и 9 литров. Смыв объёмом 4 литра рекомендуется, только если количество твёрдых частиц в перекачиваемой жидкости небольшое.



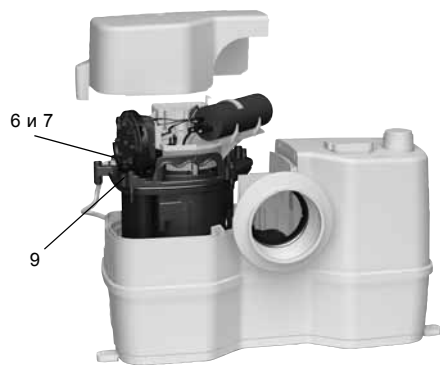
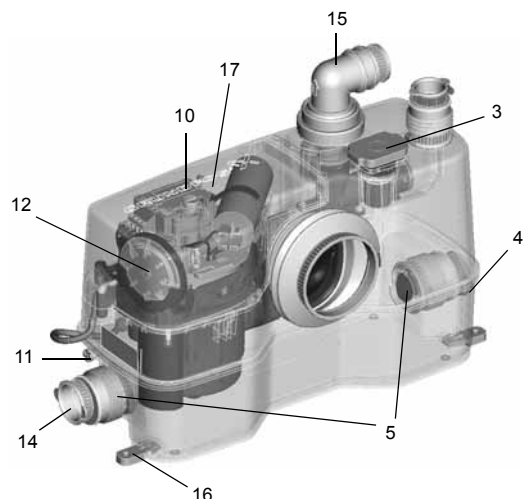
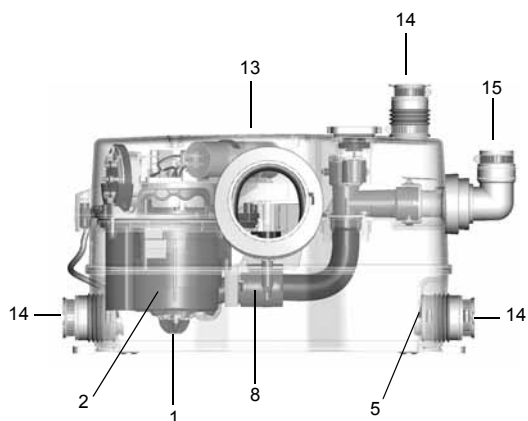
TM05 0374 0911

Рис. 13 Максимальная длина вертикальных и горизонтальных нагнетательных трубопроводов

На рис. 13 показаны максимальные длины вертикальных и горизонтальных нагнетательных трубопроводов. Длина трубопровода зависит от диаметра трубы, исходя из скорости потока 0,7 м/с. Четыре колена, обратный клапан и задвижка уже учтены.

Особенности конструкции

Sololift2 WC-3



Описание

Поз. Эксплуатационная надёжность

- 1 Режущий механизм
Профессиональный режущий механизм, который легко справляется с предметами женской гигиены и т.п., повышает надёжность. Насос оснащён клапаном для автоматического отведения воздуха, что обеспечивает стабильный пуск.
- 2 Электродвигатель
Мощный электродвигатель со специальной обмоткой, обеспечивающей повышенный крутящий момент, и защитой двигателя посредством термовыключателя с автоматическим перезапуском. Три уплотнения вала и дополнительная шевронная манжета гарантируют длительный срок службы.
- 3 Вентиляционный клапан
Вентиляционный клапан с угольным фильтром и защитой от перелива. Возможность подсоединить вентиляционную трубу, например, на крыше.
- 4 Резервуар
Герметичный резервуар выдерживает избыточное давление от подводящего трубопровода до 2,5 м водяного столба.
- 5 Обратные клапаны
Обратные клапаны предотвращают обратное и перекрестное течение жидкости во всасывающий трубопровод.

TM05 0480 1111

Поз. Простой уход и техническое обслуживание

- 6 Доступ к составным частям
Конструкция с сухим электродвигателем для простого и чистого обслуживания.
- 7 Компактный узел
Насос, двигатель и контроллер составляют компактный функциональный узел, который легко демонтируется для выполнения техобслуживания и замены. Если требуется обслуживание, нет необходимости отсоединять резервуар Sololift2 и трубы.
- 8 Автоматическая трубная муфта
Саморегулирующаяся автоматическая трубная муфта облегчает сборку.
- 9 Винты
Все основные винты являются невыпадающими, что упрощает обслуживание.
- 10 Разблокировка
Ручная разблокировка выполняется снаружи с помощью отвёртки, т.е. крышку снимать не нужно. Удалите заглушку на крышке, вставьте отвёртку и поверните вал.
- 11 Подсоединение слива
Возможен дополнительный слив из резервуара при подсоединении сливного шланга.
- 12 Реле давления
Реле давления - снаружи резервуара, т.е. в сточной воде нет никаких подвижных деталей и мембраны.

TM05 0507 1111

Поз. Лёгкий монтаж и замена

- 13 Размеры
Очень компактная конструкция. Расположение напорных и подводящих патрубков гарантирует лёгкую замену Sololift+ и подобных агрегатов других производителей на новый Sololift2. Никаких дополнительных сантехнических работ не требуется.
- 14 Всасывание
Эксцентрические, регулируемые по высоте, соединительные вставки для боковых подводящих патрубков, в дополнение к подводящему патрубку в верхней части резервуара.
- 15 Нагнетание
Поворачиваемый на 360° переходник со встроенным обратным клапаном позволяет выбирать направление нагнетания (вертикальное или горизонтальное), что упрощает процедуру замены.
- 16 Опоры для монтажа на полу
Опоры для монтажа на полу легко крепятся.
- 17 Аварийная сигнализация
Паз для устройства аварийной сигнализации. Легко устанавливается: маленькая печатная плата с зуммером вставляется в паз. Никаких дополнительных проводов не требуется.

TM05 0506 1111

Требования к монтажу

В данном разделе приводится пример монтажа, и описываются требования к монтажу. Монтаж выполняется быстро и легко с использованием гибких подводок с различными переходниками практически для любого диаметра труб.

Уровни пуска и останова установлены с учётом использования для современных плоских душевых поддонов.

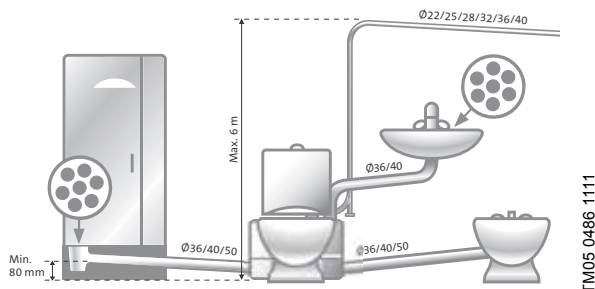


Рис. 14 Пример монтажа

Примечание: Желательно, чтобы первая секция нагнетательного трубопровода была вертикальной. Все горизонтальные трубопроводы должны иметь наклон не меньше 1 % относительно основной канализационной трубы.

Параметры, приведенные на рис. 15, должны быть соблюдены.

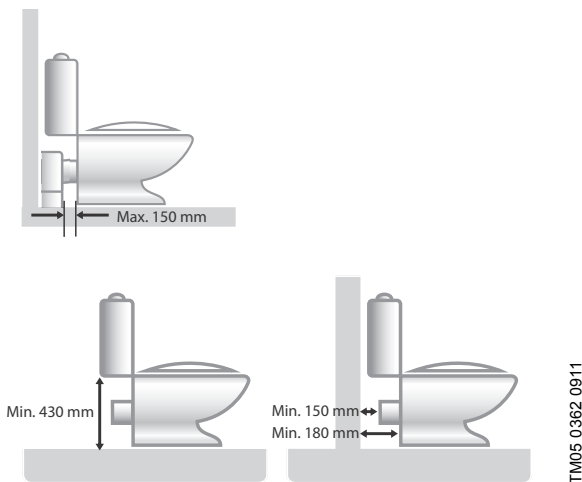


Рис. 15 Обязательные параметры

Sololift2 WC-3 устанавливается непосредственно за унитазом, в том же помещении согласно EN 12050-3. Если используется дополнительный соединительный элемент, то максимальное расстояние до унитаза не должно превышать 150 мм.

Следует соблюдать горизонтальные и вертикальные расстояния, указанные на рис. 15, чтобы оставалось достаточно места для выполнения техобслуживания.

Соединения



Рис. 16 Горизонтальное или вертикальное расположение напорного патрубка

Поворачиваемый на 360° переходник для нагнетательного трубопровода можно установить горизонтально или вертикально. Переходник имеет встроенный обратный клапан.

Соединения для нагнетательного и подводящего трубопроводов можно адаптировать под следующие диаметры труб:

Соединение	Наружный диаметр						
	Ø22	Ø25	Ø28	Ø32	Ø36	Ø40	Ø50
Нагнетание	•	•	•	•	-	•	-
Верхнее подсоединение подводящего патрубка	-	-	-	•	-	•	-
Боковое подсоединение подводящего патрубка ¹⁾	-	-	-	-	-	•	•

¹⁾ Одна соединительная вставка входит в комплектацию. Дополнительные соединительные вставки поставляются как принадлежности.

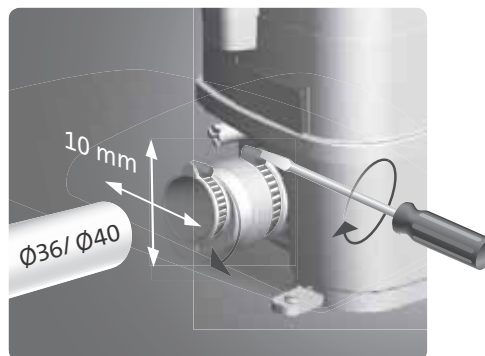


Рис. 17 При использовании подводящих трубопроводов Ø36/40 возможно боковое выравнивание и выравнивание по высоте

Номера продуктов

Продукт	Разъём	Регион	Номер продукта
Sololift2 WC-3	Schuko	Россия	97775320

Принадлежности

Продукт	Описание	Номер продукта
<p>Устройство аварийной сигнализации</p> 	<p>Звуковой аварийный сигнал в случае сбоя в работе. Печатная плата, которая вставляется во внутренний паз Sololift2 WC-3.</p>	по запросу
<p>Шланг для замены</p> 	<p>Гибкий шланг из ПВХ с двумя хомутами и переходником для выходного патрубка Sololift2. Размеры: • Длина: 500 мм. • Внутренний диаметр: Ø32. • Наружный диаметр: Ø38.</p>	по запросу
<p>Сливной шланг</p> 	<p>Гибкий шланг из ПВХ с двумя хомутами и краном. Используется, когда требуется опорожнить резервуар Sololift2 для обслуживания. Размеры: • Длина: 500 мм. • Внутренний диаметр: Ø12. • Наружный диаметр: Ø14,4.</p>	по запросу
<p>Комплект переходника, подводящий трубопровод</p> 	<p>Комплект, второй</p>	по запросу
<p>Кольцо переходника, Ø36</p> 	<p>Комплект, переходник</p> <p>Используется для нагнетательного и подводящего патрубков.</p> <p>Примечание: Данный переходник входит в комплектацию исполнения для Великобритании.</p>	по запросу

Технические данные

Данные механической части

Масса нетто	7,3 кг
Ёмкость резервуара	9,0 л
Гибкий напорный патрубок	Ø22/25/28/32/36/40
Подсоединение к унитазу	Унитаз с горизонтальным выпускным патрубком согласно EN 33 или EN 37. Смыв унитаза должен быть не меньше 4 литров.
Размеры возможного входа	1 x Ø32/36/40 2 x Ø36/40/50 сбоку
Уровни пуска и останова	Пуск: 72 мм над уровнем пола Останов: 52 мм над уровнем пола
Значение pH перекачиваемой жидкости	от 4 до 10
Максимальная температура жидкости	50 °C
Температура окружающей среды	от +5 °C до +35 °C
Режим работы	S3-50 % - 1 мин. (30 сек. вкл.; 30 сек. выкл.)

Данные электрооборудования

Напряжение питания	1 x 220-240 В - 10 %/+ 6 %, 50 Гц
Потребляемая мощность, P1	Макс. 620 Вт
Номинальный ток	3,0 А
Коэффициент мощности (cos φ)	0,87/0,92
Частота вращения	2800 мин ⁻¹
Класс защиты	IP44
Класс изоляции	F
Соединительный кабель	1,2 м, 0,75 мм ² (H05VV-F-3G)

Размеры

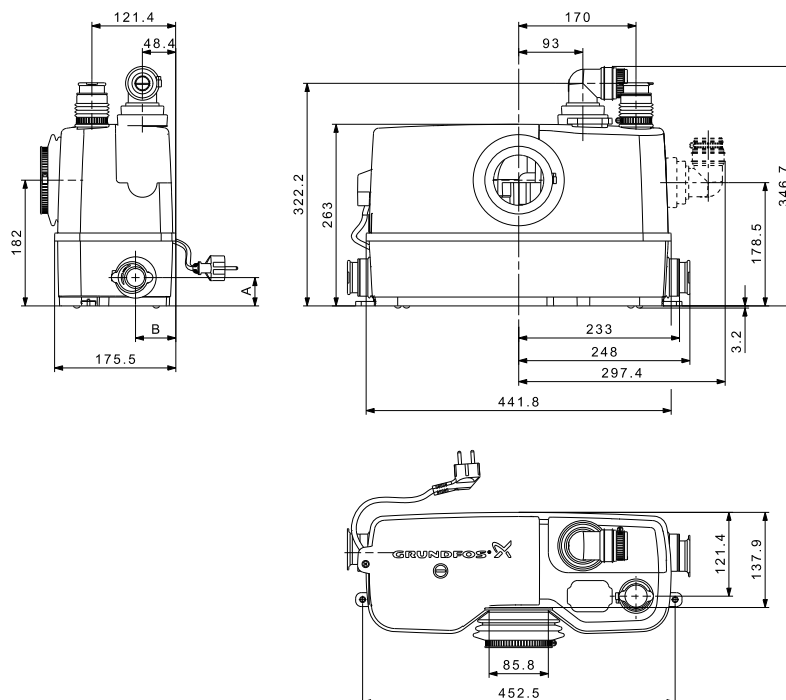


Рис. 19 Габаритные чертежи Sololift2 WC-3

Рабочие характеристики

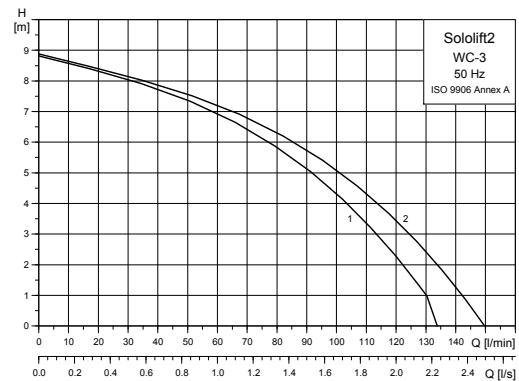


Рис. 18 Кривая рабочей характеристики Sololift2 WC-3

Обозначения

Поз.	Наименование
1	Горизонтальный выпускной патрубок
2	Вертикальный выпускной патрубок

TM04 9877 0211

TM04 9916 0311

Диаметр трубы	Тип муфты подключения	А (мм)		В (мм)	
		Мин.	Макс.	Мин.	Макс.
Ø36/40	Эксцентрический	36	46	53	63
Ø50	Соосный	41		58	

Маркировка и сертификаты

Описание

Установки Sololift2 имеют маркировку CE и следующие сертификаты:

- VDE
- EMV
- TÜV/LGA
- GOST (AR56).

Маркировка



Сертификаты



- Опоры для монтажа на полу, включая винты и дюбели.
- Обратный клапан.
- Переходники для нагнетательного трубопровода диаметром от Ø22 до Ø40.

Конструкция и комплектация оборудования

Sololift2 WC-3 поставляется с резервуаром из композитного материала, устойчивого к воздействию сточных вод, в котором имеется смотровая крышка.

Характеристики:

- Гибкий соединительный патрубок DN 100 к унитазу.
- Дополнительный переходник (патрубок) для подводящих трубопроводов Ø32 и Ø40.
- Два дополнительных боковых подводящих патрубка. Одна соединительная вставка с хомутами входит в комплектацию.
- Два боковых подводящих патрубка со встроенными обратными клапанами, защищающими от обратного течения жидкости.
- Вентиляционный клапан с угольным фильтром, защита от перелива и встроенный переходник для вентиляционного патрубка Ø20.
- Автоматическая трубная муфта для подсоединения насосного узла.
- Объединенные в один узел насос и электродвигатель фиксируются в резервуаре четырьмя невыпадающими винтами. Напорный патрубок насоса, подключающийся к внутреннему трубопроводу резервуара, фиксируется автоматической трубной муфтой внутри резервуара.
- 1,2 м кабель и штекер. См. раздел *Технические данные*, стр. 18.
- Гибкий соединительный шланг для всасывающих трубопроводов Ø32 и Ø40.