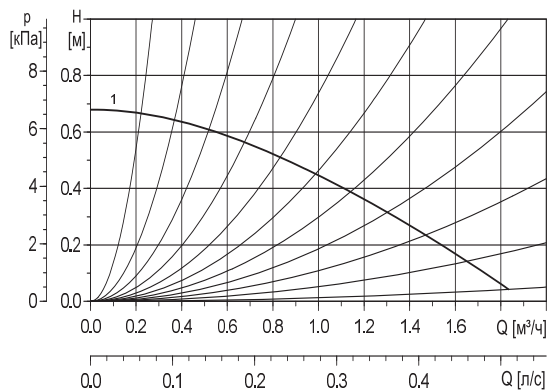


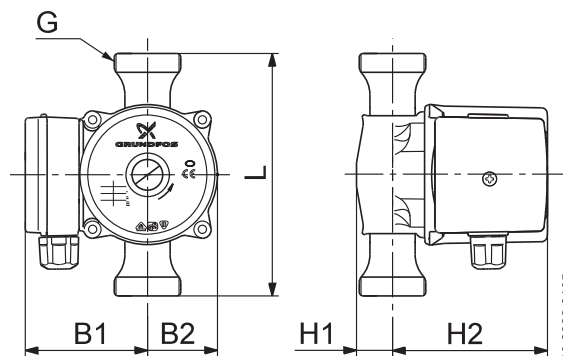
UP 20-07 N

150

1 x 230 В, 50 Гц



ТМ00 9151 4496



ТМ00 8932 2105

Скорость	P, [Вт]	I _н , [А]
1	50	0.24

Давление в гидросистеме:
Температура
перекачиваемой жидкости:

Макс. 10 бар
от +2°C до +110°C (TF 110)

Тип насоса	Размеры [мм]						Масса [кг]		Объем поставки [м³]
	L	H1	H2	B1	B2	G	Нетто	Брутто	
UP 20-07 N	150	25	100	75	43	1 1/4	2.1	2.3	0.004