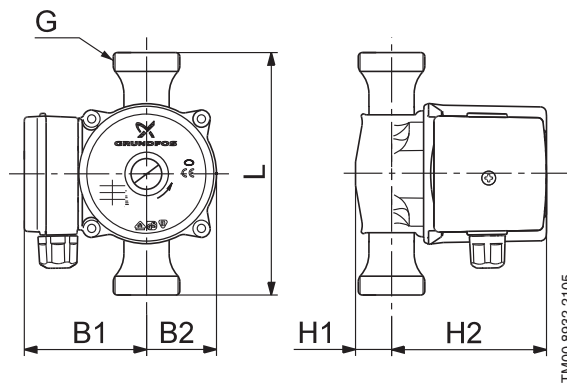
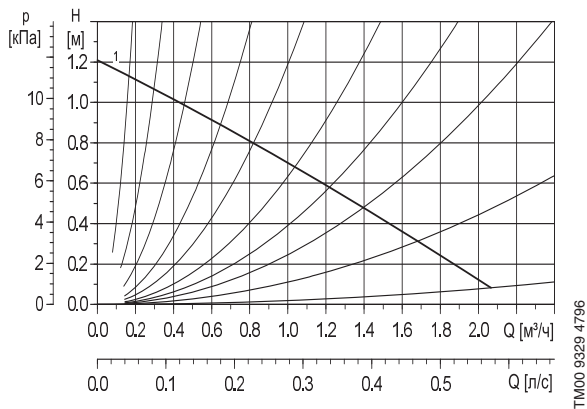


UP 20-15 N

150

1 x 230 В, 50 Гц



Скорость	P ₁ [Вт]	I _{нл} [А]
----------	---------------------	---------------------

Давление в гидросистеме:
Температура
перекачиваемой жидкости:

Макс. 10 бар
от +2°C до +110°C (TF 110)

Тип насоса	Размеры [мм]						Масса [кг]		Объем поставки [м³]
	L	H1	H2	B1	B2	G	Нетто	Брутто	
UP 20-15 N	150	28	100	75	43	1 1/4	2.1	2.3	0.004