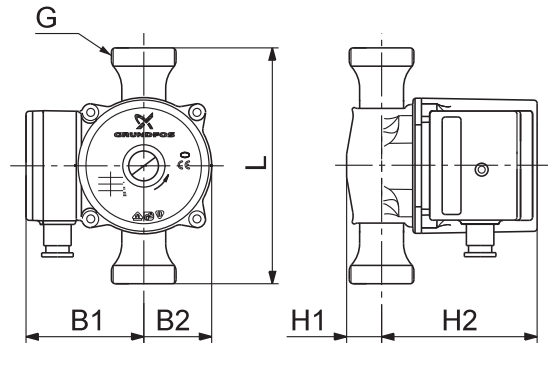
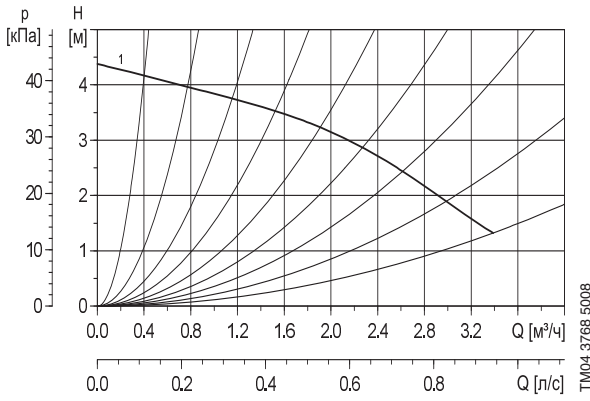


UP 20-45 N

150

1 x 230 В, 50 Гц



Скорость	P ₁ [Вт]	I _{ил} [А]
1	110	0.50

Давление в гидросистеме: Макс. 10 бар
 Температура перекачиваемой жидкости: от +2°C до +110°C (TF 110)

Тип насоса	Размеры [мм]						Масса [кг]		Объем поставки [м³]
	L	H1	H2	B1	B2	G	Нетто	Брутто	
UP 20-45 N	150	25	126	85	53.5	1 1/4	3.6	3.8	0.008