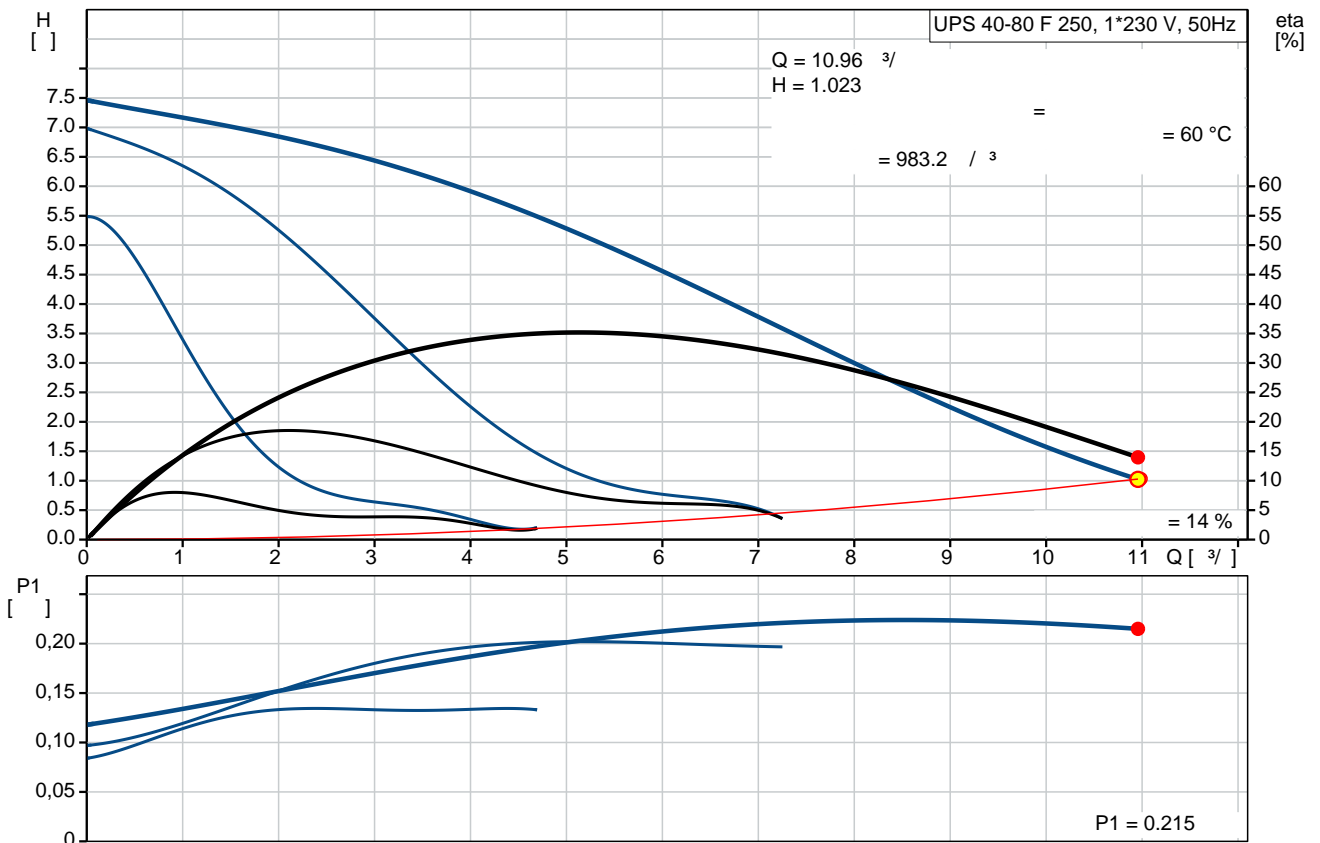


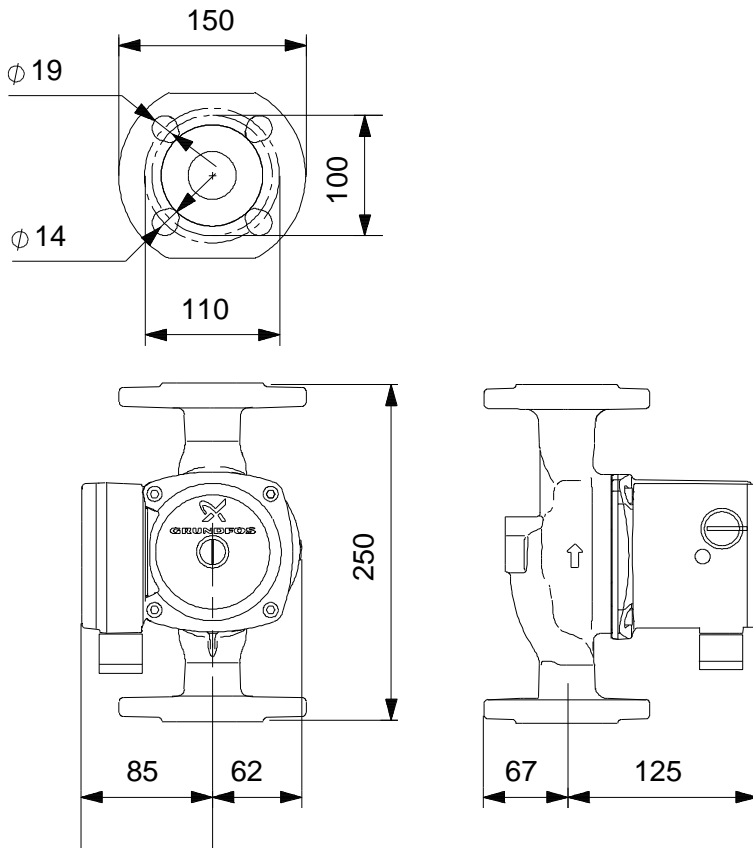
:	_____	:	_____	:	_____
:	_____	:	_____	:	_____
:	_____	:	_____	:	_____
:	_____	:	_____	:	_____

UPS 40-80 F 250



:	10.96 ³ /	:	10	:	220
:	1.023	:	-25 .. 110 °C	:	230
:	14 %	:	EAC	:	50 Hz
:	60 °C	:	DIN	:	X2D
NPSH	:	:	DN 40	:	F
:	0.985	:	95906462	:	CONTACT





:
 :
 : EN-JL1030
 : ASTM 30 B
 : , PES/PP

1 UPS 40-80 F 250



: 95906462

TF

: -25 .. 110 °C
 : 60 °C
 : 983.2 / 3

: 10.96 3/
 : 1.023

110
 : EAC

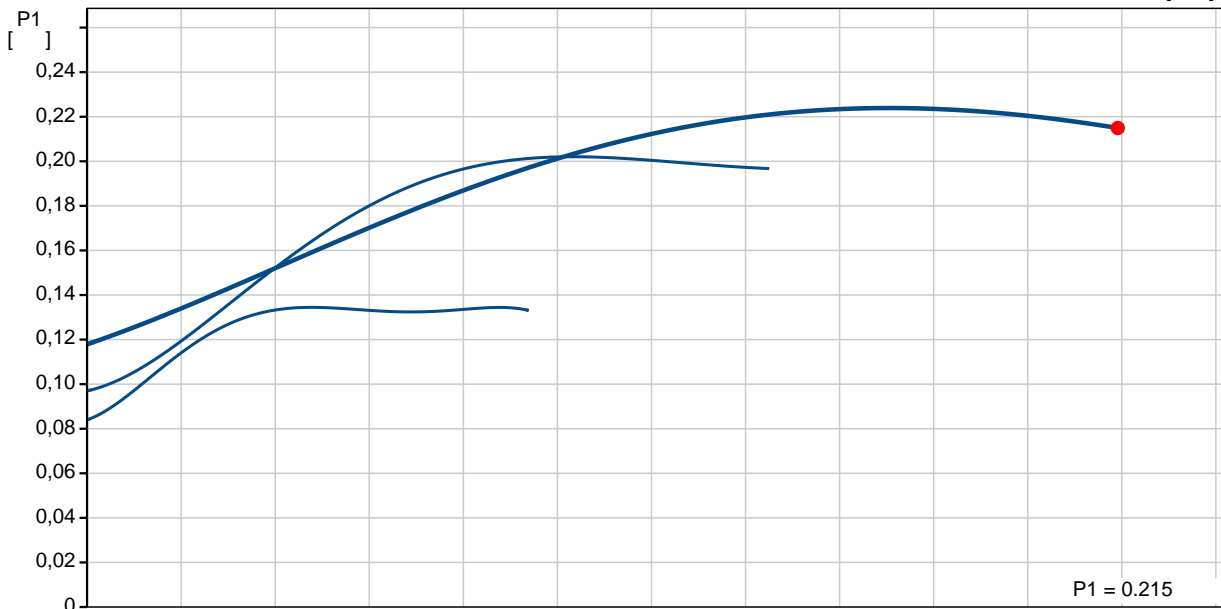
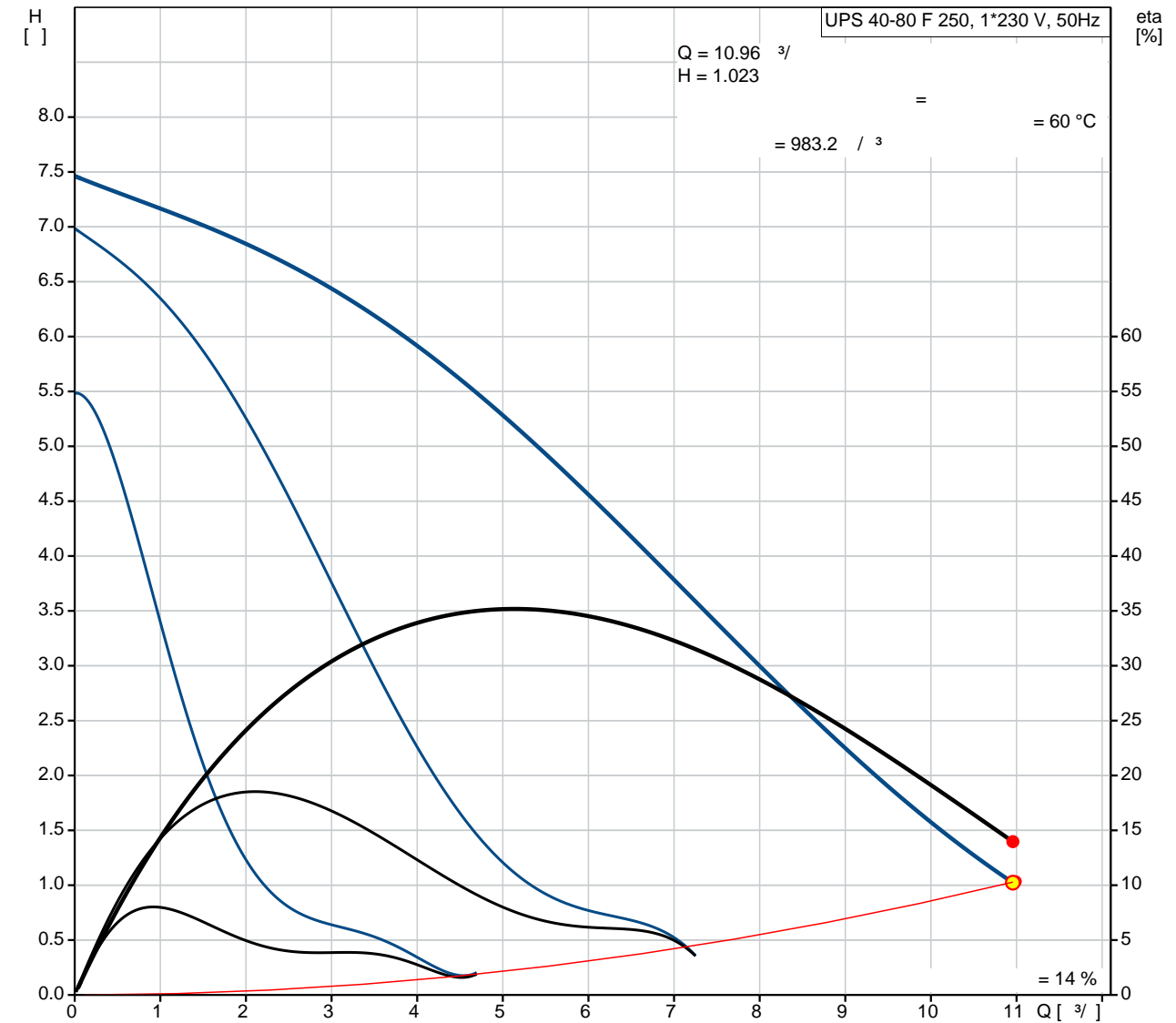
EN-JL1030
 ASTM 30 B
 , PES/PP

.T : - 80 0C: 40 °C

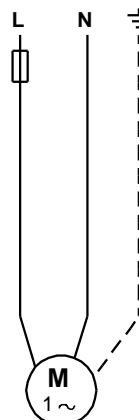
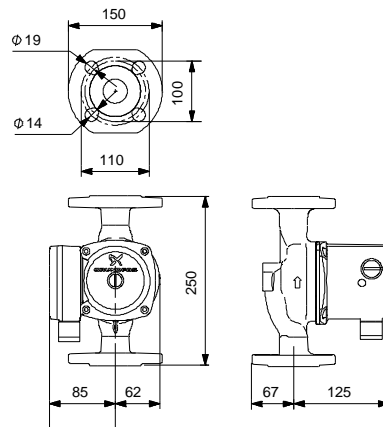
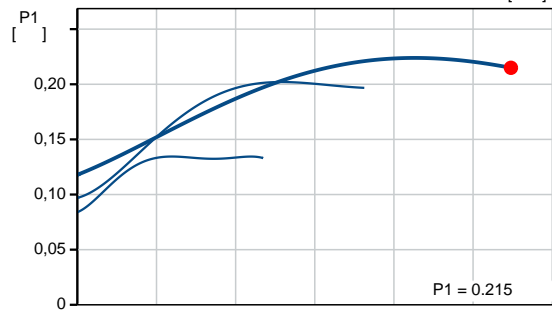
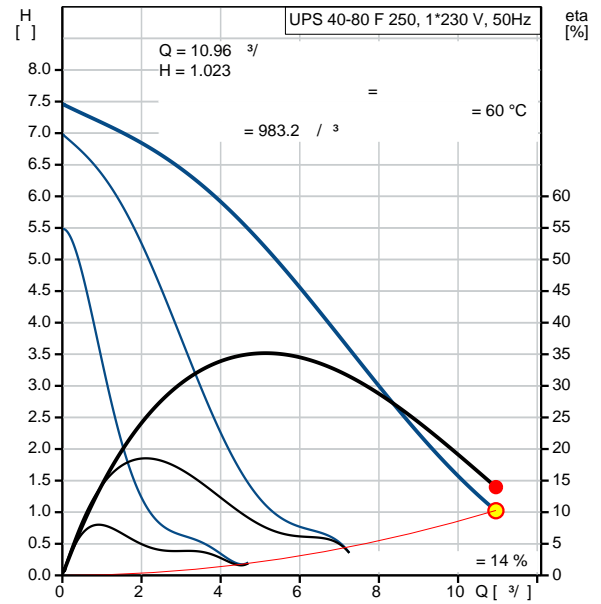
: 10
 : DIN
 : DN 40
 : PN 6
 : 250

1: 135
2: 200
: 220
: 50 Hz
: 1 x 230
1: 0.6 A
2: 0.9 A
3: 0.98 A
- : 4
(IEC 34-5): X2D
(IEC 85): F
: 8.1
: 8.5
: 0.011 ³
C : RS
: 8413703000

95906462 UPS 40-80 F 250 50

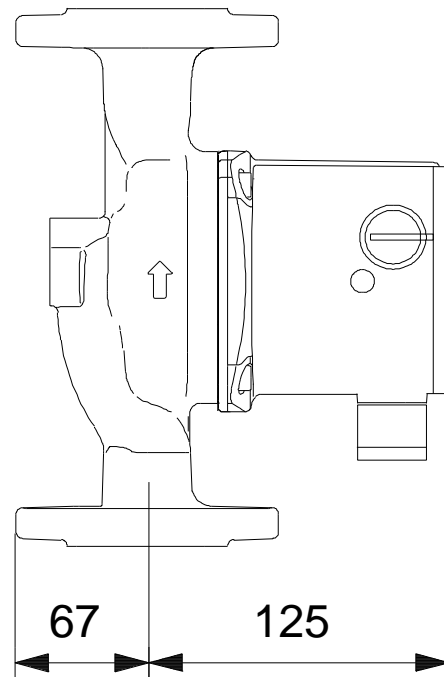
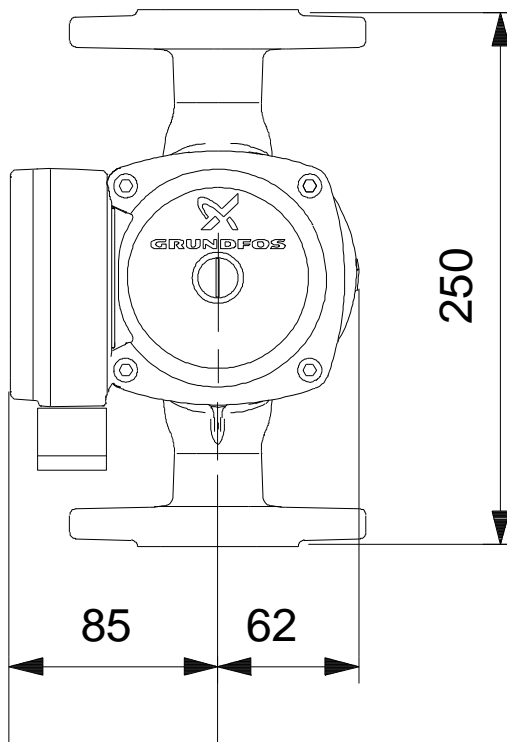
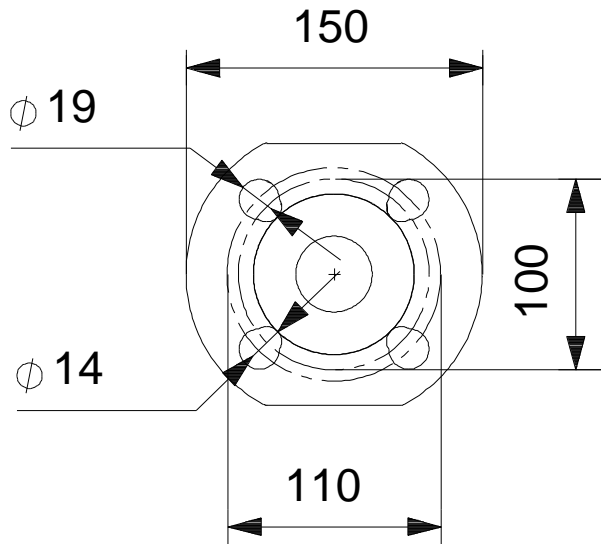


UPS 40-80 F 250	
95906462	
EAN	5700310459516
UER 363	
3	
	10.96 ³ /
	1.023
TF	80
	110
	EAC
EN-JL1030	
ASTM 30 B	
, PES/PP	
80 OC:	40 °C
	10
	DIN
	DN 40
	PN 6
	250
	-25 .. 110 °C
	60 °C
	983.2 / ³
	1: 135
	2: 200
	220
	50 Hz
	1 x 230
	1: 0.6 A
	2: 0.9 A
3:	0.98 A
	4
(IEC 34-5):	X2D
(IEC 85):	F
	CONTACT
	9H
	8.1
	8.5
	0.011 ³
C	RS
	8413703000

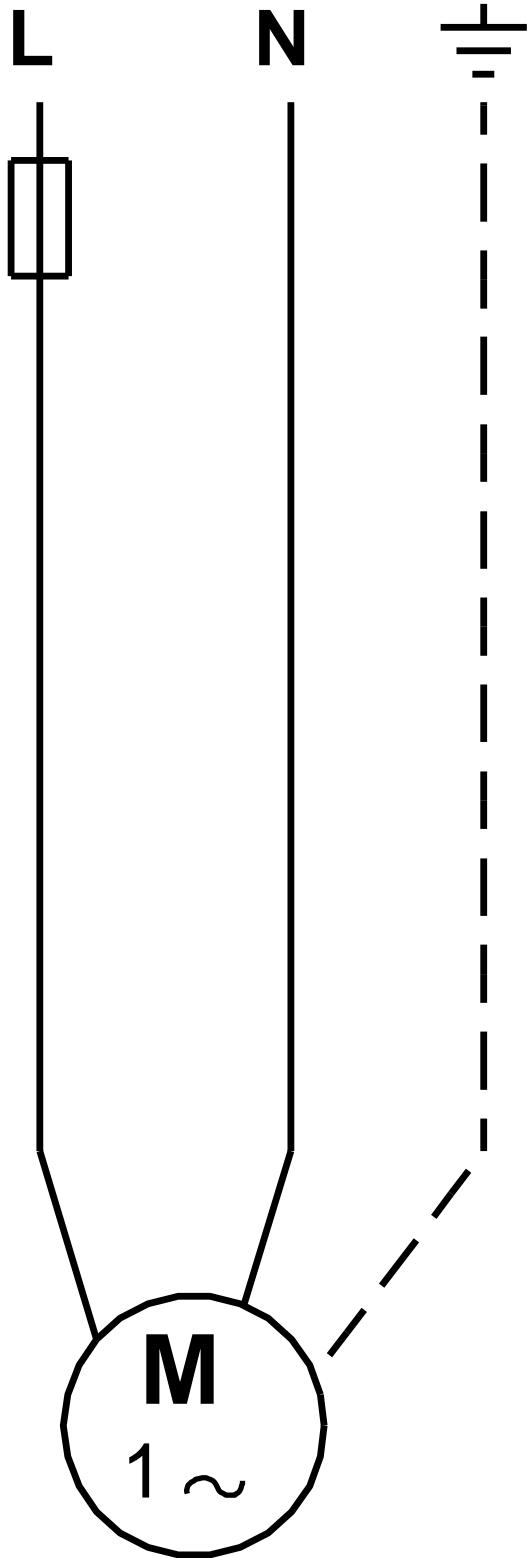


95906462 UPS 40-80 F 250 50

95906462 UPS 40-80 F 250 50



95906462 UPS 40-80 F 250 50



! [], .